

# 9 きゅう 級

## さんすうけんてい 算数検定

実用数学技能検定®

[ 文部科学省後援 ]

けんていじかん ぶん  
[ 検定時間 ] 40分

### けんていじょう ちゅうい 検定上の注意

1. 自分が受検する階級の問題用紙であるか確認してください。
2. 検定開始の合図があるまで問題用紙を開かないでください。
3. 解答用紙に名前・受検番号・生年月日を書いてください。
4. この表紙の右下のらんに、名前・受検番号を書いてください。
5. 答えはぜんぶ解答用紙に書いてください。
6. ものさしを使うことができます。電卓は使えません。
7. 携帯電話は電源を切り、検定中に使わないでください。

下記の「個人情報の取扱い」についてご同意いただいたうえでご提出ください。

【このフォームでお預かりするすべての個人情報の取り扱いについて】

1. 事業者の名称 公益財団法人日本数学検定協会
2. 個人情報保護管理者の職名、所属および連絡先  
管理者職名：個人情報保護管理者  
所属部署：事務局 事務局次長 連絡先：03-5812-8340
3. 個人情報の利用目的 受検者情報の管理、採点、本人確認のため。
4. 個人情報の第三者への提供 団体窓口経由でお申込みの場合は、検定結果を通知するために、申し込み情報、氏名、受検階級、成績を、Web でのお知らせまたは FAX、送付、電子メール添付などにより、お申し込みもとの団体様に提供します。その他法令に定める特別な場合を除いて、ご本人様の同意なく第三者へ開示・提供いたしません。
5. 個人情報取り扱いの委託 前項利用目的の範囲に限って個人情報情報を外部に委託することがあります。
6. 個人情報の開示等の請求 ご本人様はご自身の個人情報の開示等に関して、下記の当協会お問い合わせ窓口に申し出ることができます。その際、当協会にご本人様を確認させていただいたうえで、合理的な対応を期間内にいたします。

#### 【問い合わせ窓口】

公益財団法人日本数学検定協会 検定問い合わせ係

〒110-0005 東京都台東区上野 5-1-1 文昌堂ビル 6 階

TEL：03-5812-8340 電話問い合わせ時間 月～金 9:30-17:00

(祝日・年末年始・当協会の休業日を除く)

7. 個人情報を提供されることの任意性について  
ご本人様が当協会に個人情報を提供されるかどうかは任意によるものです。ただし正しい情報をいただけない場合、適切な対応ができない場合があります。

なまえ  
名前

じゅけんばんごう  
受検番号

—



公益財団法人

日本数学検定協会

**1**

つぎ けいさん  
次の計算をしましょう。

(計算技能)

(1)  $47 + 86$

(2)  $122 - 98$

(3)  $718 + 57$

(4)  $460 - 32 + 59$

(5)  $9 \times 7$

(6)  $609 \times 37$

(7)  $56 \div 8$

(8)  $69 \div 3$

(9)  $4.5 + 9.6$

(10)  $\frac{8}{9} - \frac{6}{9}$

2

さおりさんは、クラスの人がいちばんすきなやさいを調べ、その人数を○を使って右のグラフに表しました。次の問題に答えましょう。(統計技能)

- (11) さつまいもが好きな人は何人ですか。
- (12) トマトが好きな人は、にんじんが好きな人より何人少ないですか。

すきなやさい

	○			
	○			
	○	○		
	○	○		○
○	○	○		○
○	○	○	○	○
○	○	○	○	○
○	○	○	○	○
○	○	○	○	○
かぼちや	にんじん	さつまいも	トマト	じゃがいも

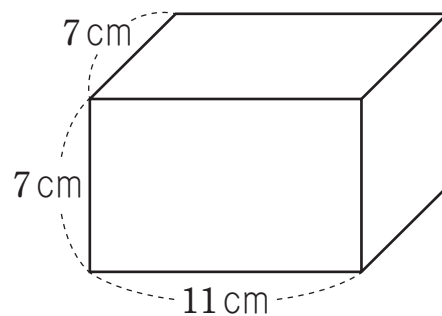
3

右の箱の形について、次の問題に答え

ましょう。

(13) ちょう点はいくつありますか。

(14) 正方形の面はいくつありますか。



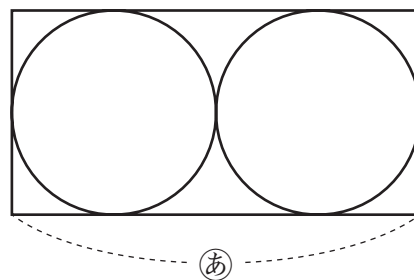
4

あつしさんがあるゲームをしたところ、1回めの点数は164点、2回めの点数は257点でした。次の問題に答えましょう。

- (15) 2回めの点数は、1回めの点数より何点高いですか。この問題は、式と答えを書きましょう。
- (16) 1回めから3回めまでの点数の合計を600点にするには、3回めに何点とればよいですか。

5

右の図のように、長方形の中に半径  
4 cm の円が2つぴったり入っています。次の問題にたんいをつけて答えま  
しょう。



(17) 円の直径は何 cm ですか。

(18) ②の長さは何 cm ですか。

6

アメリカ合衆国では、長さを表すときに、「m」や「cm」よりも、「ヤード」や「フィート」というたんいをよく使います。次の問題に答えましょう。(整理技能)

(19) 1ヤードの長さを91 cm とすると、5ヤードは何 cm ですか。

(20) 1ヤードは3フィートです。24フィートは何ヤードですか。



# 算数検定