

雨傘の形と値段は関連するか?

私立四天王寺中学校

2年

名前 磯部 万智

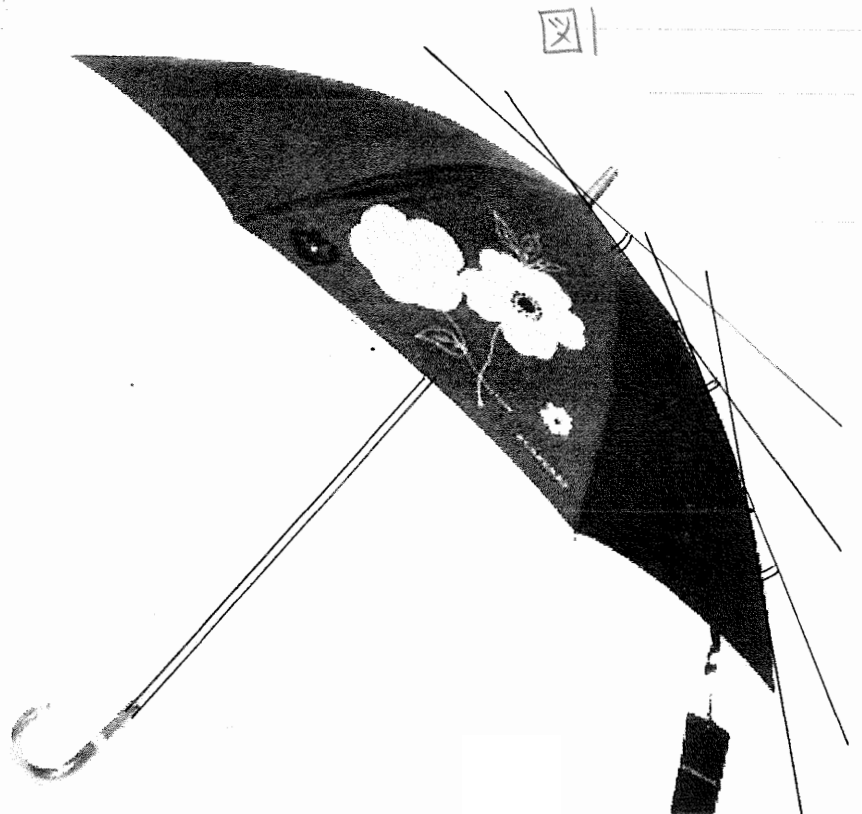
【背景】

台風の時、傘をさして、突風にさらされて、持っていた傘がひるがえり、壊れたことを思い出した。改めて、広げた傘の形を眺めてみたところ、図1のように、傘を構成する骨子は先端から放射状に延びており、各骨子は主骨またはリブと呼ばれる、ほぼ同じ長さの3本の金属棒(以下、リブとする)がほぼ同じ角度をなして接続しているものがあった。傘が回転しないように、本柱から各リブに向けて、支骨と呼ばれる金属棒が延びている。隣接するリブのなす角 θ (シータ)が大きい図2-1の傘と、 θ が小さい図2-2の傘を比べてみた。地面から垂直に吹き上げる風力が主骨と支骨の接続部に加わった場合を考える。

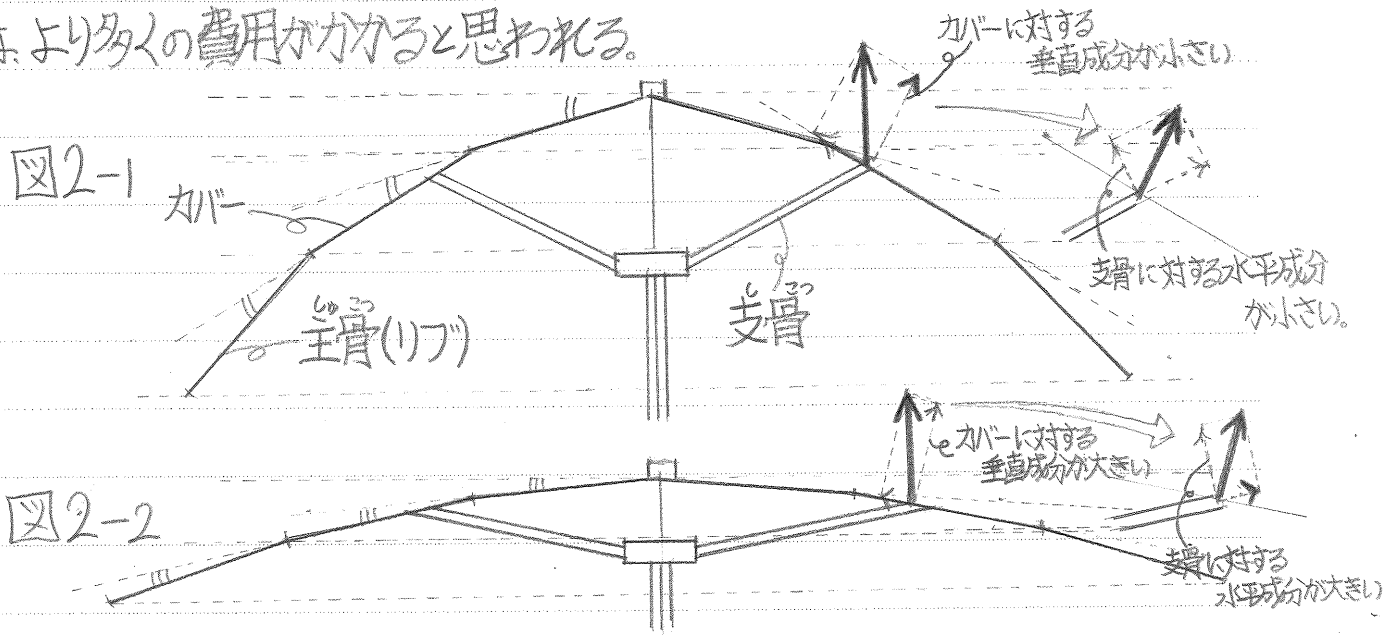
傘に当たった風力はカバーに対して、垂直な成分と水平な成分に分解され、その垂直成分はさら

に支骨に対して垂直な成分と水平な成分に分かれる。この支骨に対する水平成分が傘を回転させる原因となる。それぞれの傘に、同じ大きさの垂直風力が働いた場合、

図2-2の傘の方が図2-1の傘よりも、カバーに対する垂直成分が大きく働くと共に、支骨に対する水平成分も大きくなり、回転しやすいと考えられる。一方、図2-2の傘は図2-1



の傘に比べて、地面を覆う半径が大きく、雨を防ぐ範囲が広い。したがって、理想的な傘は角θが小さいにも関わらず、強風をうけても翻転しないものである。そのためには頑丈で複雑な支柱構造が必要となり、その製作には、より多くの費用がかかると思われる。



【目的】

隣接する主骨(=リブ)のなす角θとその傘の値段=定価の相関性を調べる。

【対象】

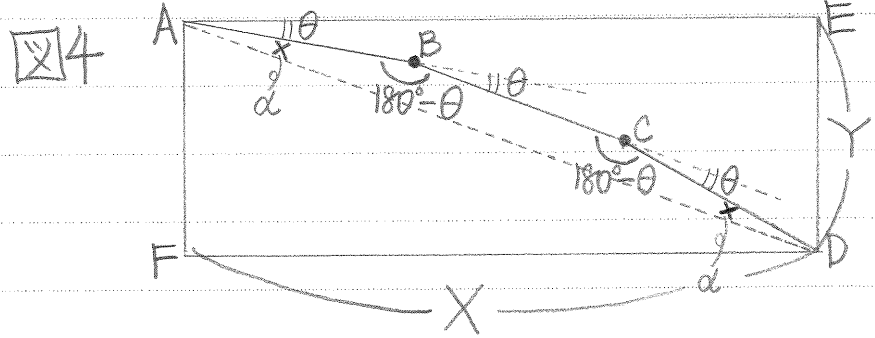
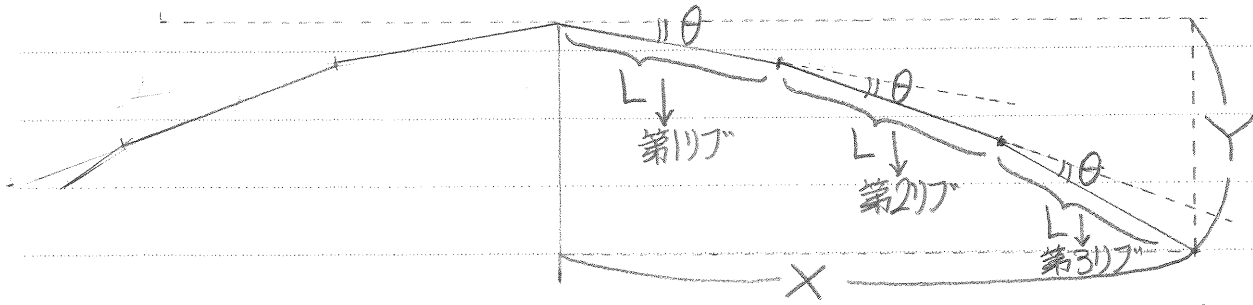
Webショッピングのカタログの中から折り畳み式でない傘で、水平方向に撮られた商品の写真をひろいだした。ビニール傘など定価500円以下のものと高級素材を用いた傘など定価3000円以上の商品は今回の研究対象から除いた。比較的安い傘として、一本リブの商品もあったが、これも、研究対象から除いた。条件に合う商品が29点あったので、これらを今回の研究の対象とした。

【計算方法】

カタログ商品の写真から直接に角θの測定を行うことが非常に難しいと考えたため、まず図3のようなモデルを考えだし傘の縦と横の比を計算しておく。

傘モデルは図4のように、点A・B・C・Dを結ぶ四角形で考えることができる。

図3(傘モデル) 同じ長さの3本のリブを等しい角度をなして連結させる。



四角形ABCDは辺ADを底辺とする等脚台形になっているので、 $\angle BAD = \angle CDA$ となる。

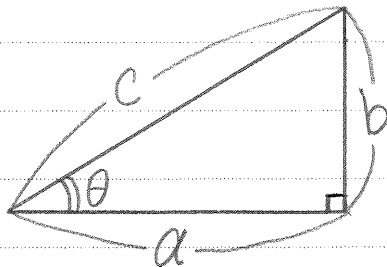
$\angle BAD$ を α とすると、四角形の内角の和 $=360^\circ$ を使って、次のように d が求まる。

$$d + d + 2(180 - \theta) = 360 \dots\dots d = \theta$$

よって、 $\angle EAD = \theta + \theta = 2\theta$ となる。

$\angle EAD$ と $\angle ADF$ は錯角の関係で等しいので、 $\angle ADF = 2\theta \dots\dots \textcircled{1}$

ここで、 $0^\circ < \theta < 90^\circ$ の範囲での三角比は、次のように定義される。



$$\sin \theta = \frac{b}{c} \qquad \cos \theta = \frac{a}{c}$$

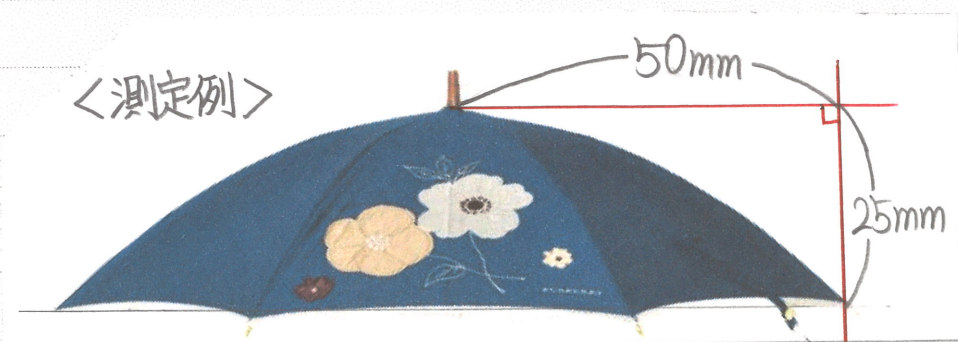
$$\tan \theta = \frac{b}{a} = \frac{\sin \theta}{\cos \theta}$$

これらの三角比と $\textcircled{1}$ 式から、以下の関係式が導かれる。

$$\tan 2\theta = \frac{Y}{X} \dots\dots \textcircled{1}'$$

【測定方法】

拾い出した商品写真をプリントアウトし、定規を使って縦長(Ymm)と横長(Xmm)を測定して比(Y/X)を求めた。(Y/Xの値) = $\tan 2\theta$ となるような角 θ を三角関数表を使って求め、各商品の θ と定価の関係を求めた。



【結果】

対象商品の θ 、X(mm)、Y(mm)、Y/X比、定価を次の表に示した。

商品番号	縦(mm)	横(mm)	縦/横比(=tan2 θ)	2 θ°	θ°	定価(円)
1	51	50	1.02	45.5	22.75	756
2	21	40	0.525	27.5	13.75	1850
3	25	49	0.51	27	13.5	2280
4	25	50	0.5	26.5	13.25	2980
5	22	47	0.468	25	12.5	2872
6	25	49	0.51	27	13.5	2280
7	20	29	0.69	34.5	17.25	2138
8	25	45	0.556	29	14.5	2160
9	15	29	0.517	27.5	13.75	2052
10	21	29	0.724	36	18	1850
11	20	41	0.488	26	13	1980
12	16	27	0.593	30.5	15.25	1780
13	25	40	0.625	32	16	2592
14	67	90	0.744	36.5	18.25	1080
15	63	68	0.927	43	21.5	734
16	29	60	0.483	25.5	12.75	2052
17	26	57	0.456	24.5	12.25	2052
18	39	62	0.629	32	16	1580
19	34	69	0.493	26	13	1980
20	58	70	0.829	39.5	19.75	863
21	26	48	0.542	28.5	14.25	2160
22	44	75	0.587	30.5	15.25	1983
23	30	67	0.448	24	12	1620
24	35	62	0.565	29.5	14.75	1836
25	37	61	0.607	31	15.5	1512
26	37	44	0.844	31.5	15.75	1300
27	36	61	0.59	30.5	15.25	1340
28	29	53	0.547	28.5	14.25	2484
29	44	73	0.603	31	15.5	1983

θ を横軸に定価を縦軸にプロットした散布図を図5に示した。相関係数は以下の計算によって-0.72となった。

角度 θ を X 、定価を Y とする。

$$\bar{x} (Xの平均) = 15.28^\circ$$

$$\bar{y} (Yの平均) = 1866.52円$$

$$\left\{ \begin{array}{l} (X_1 - \bar{x}) = 22.75 - 15.28 = 7.47 \\ (X_2 - \bar{x}) = 13.75 - 15.28 = -1.53 \\ (X_3 - \bar{x}) = 13.5 - 15.28 = -1.78 \\ \vdots \\ (X_{29} - \bar{x}) = 15.5 - 15.28 = 0.22 \end{array} \right. \Rightarrow \left\{ \begin{array}{l} (X_1 - \bar{x})^2 = 55.80 \\ (X_2 - \bar{x})^2 = 2.34 \\ (X_3 - \bar{x})^2 = 3.17 \\ \vdots \\ (X_{29} - \bar{x})^2 = 0.048 \end{array} \right.$$

平均 6.85° $\sqrt{6.85} = 2.62^\circ \dots \dots (1)$

$$\left\{ \begin{array}{l} (Y_1 - \bar{y}) = 756 - 1866.52 = -1110.52 \\ (Y_2 - \bar{y}) = 1850 - 1866.52 = -16.52 \\ (Y_3 - \bar{y}) = 2280 - 1866.52 = 413.48 \\ \vdots \\ (Y_{29} - \bar{y}) = 1983 - 1866.52 = 116.48 \end{array} \right. \Rightarrow \left\{ \begin{array}{l} (Y_1 - \bar{y})^2 = 1233254.67 \\ (Y_2 - \bar{y})^2 = 272.91 \\ (Y_3 - \bar{y})^2 = 170965.71 \\ \vdots \\ (Y_{29} - \bar{y})^2 = 13567.59 \end{array} \right.$$

平均 307573.35円

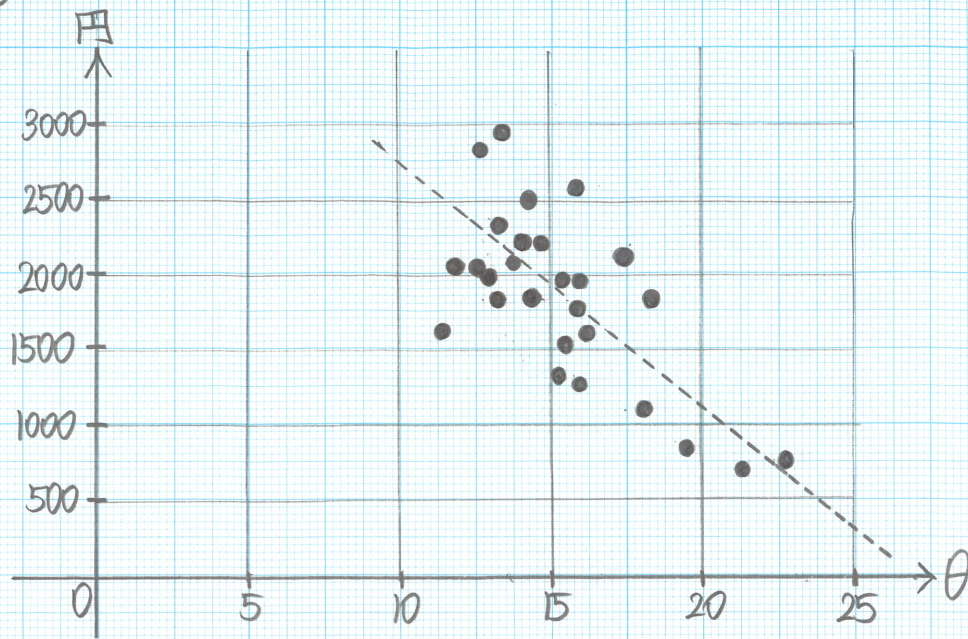
$$\sqrt{307573.35} = 554.59円 \dots \dots (2)$$

$$\left\{ \begin{array}{l} (X_1 - \bar{x})(Y_1 - \bar{y}) = 7.47 \times (-1110.52) = -8295.58 \\ (X_2 - \bar{x})(Y_2 - \bar{y}) = (-1.53) \times (-16.52) = 25.28 \\ \vdots \\ (X_{29} - \bar{x})(Y_{29} - \bar{y}) = 0.22 \times 116.48 = 25.63 \end{array} \right.$$

平均 $-1046.09 \dots \dots (3)$

$$\text{相関係数}(R) = \frac{(3)}{(1) \times (2)} = -0.72$$

図5



相関係数(R)は $-1 \leq R \leq -0.7$ をみたしたことから定価と角 θ の間には負の相関関係が認められた。

【考察】

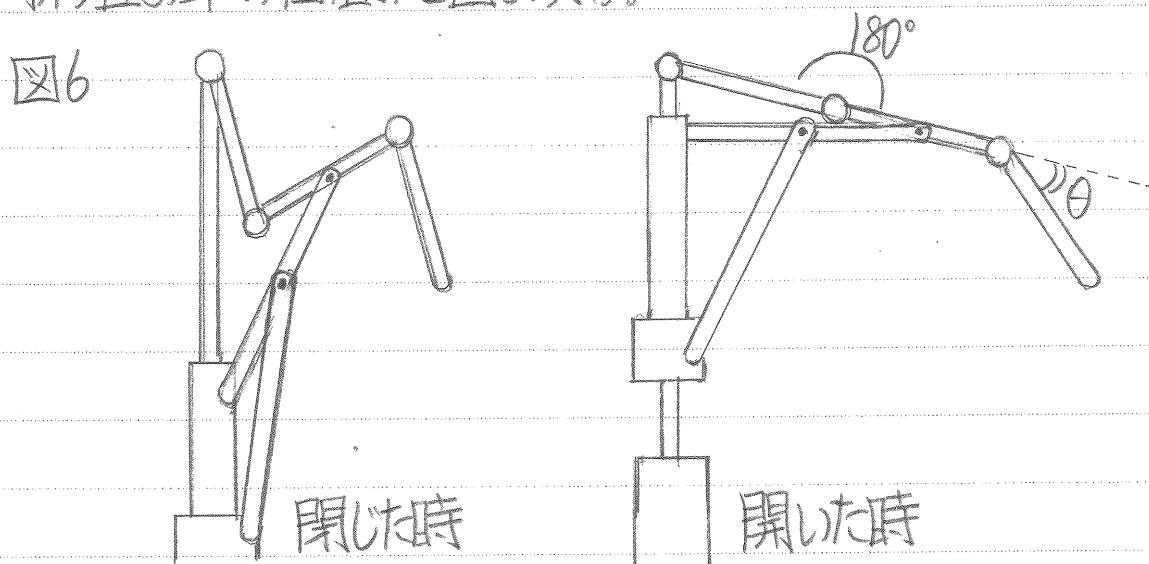
(I) 角 θ と値段の間に負の相関関係が認められた原因に対する考察

図3より第3リブが垂直になるときの θ は 30° であり、 θ の範囲としては $0^\circ < \theta < 30^\circ$ となるが θ が大きい(30° に近い)傘では半径 r が小さくなって垂直降雨をしのげる面積が小さくなってしまいう短所はあるが垂直に吹き上げる風力に対しては本柱から延びる支え棒があまり頑丈でなくてもリブ接続部位が壊れにくいのが長所である。一方、 θ が小さい(0° に近い)傘では半径 r が大きくなって垂直降雨をしのげる面積が大きくなること及びリブが長いほど、斜めからの雨もしのげるようになることが長所であるが吹き上げる風力で、リブの接続部位が容易に壊れやすいのが短所である。この欠点を補うためには、リブの接続部位を何らかの方法で補強する必要がありそれに要する費用が定価を押し上げていると考えられる。また、今回の研究結果より $\theta < 10^\circ$ の傘は技術的に作ることも難しいと考えられる。

(II) 相関関係の精度があまり高くなかった原因に対する考察

図5より各 θ と傘の値段の間に一定の負の相関関係が認められたが精度の高い相関が得られなかった要因として①傘に使われている素材、②デザインの違い、③傘自体の大きさの違い(図3モデルのリブの長さLは Y/X の比をとることによって消えてしまう)④傘を構成する3本リブのセット数の違い(8本骨が多いが6本骨、16本骨もあった)、⑤定価を設定する人の欲求(商品の定価は原則的に需要と供給のバランスで決まるが販売者の儲け欲によって定価設定に幅を生じる)が挙げられる。

(Ⅳ) 折り畳み傘を今回の研究対象から除いた理由に対する考察
折り畳み傘の仕組みを図6に示す。



このように折り畳み傘ではこの研究で使った式である $Y/X = \tan 2\theta$ が使えないことが分かる。また、リブ接続部を補強するための構造に費用がかかるため、折り畳み傘に対して高価になる傾向がある。

(Ⅴ) 今回の研究から得られた三角関数の関係式に対する考察
傘モデルを図7のように3本のリブを第1リブ、第2リブ、第3リブに分け各リブの縦長をそれぞれ Y_1, Y_2, Y_3 とし、横長をそれぞれ X_1, X_2, X_3 とする。

図7

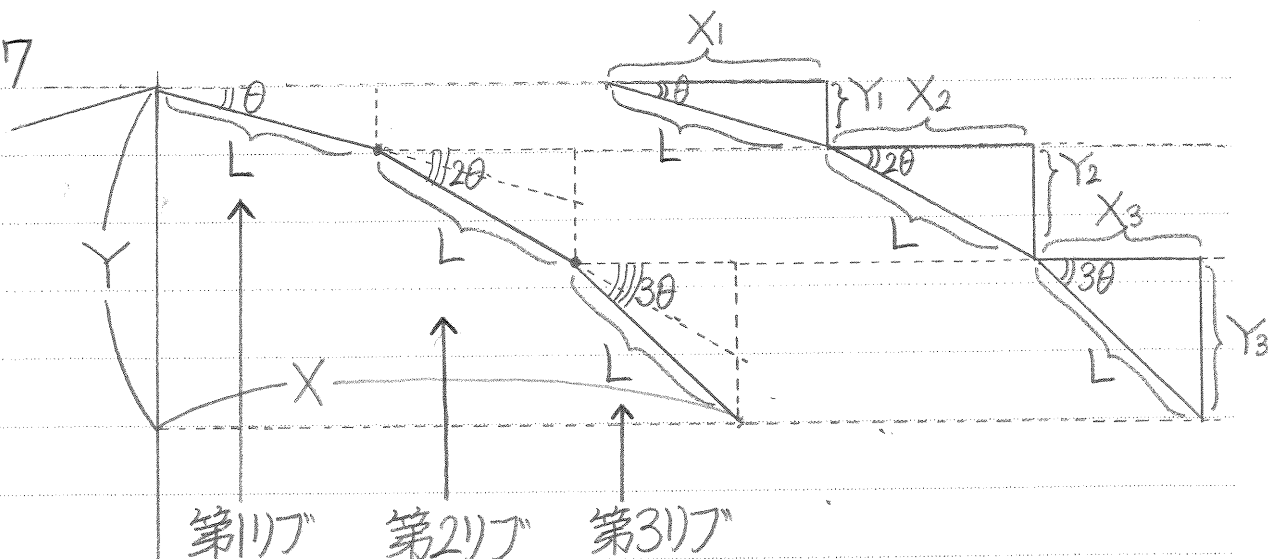


図7より、 θ の関係式は次のようになる。

$$\begin{cases} X_1 = L \times \cos \theta \\ X_2 = L \times \cos 2\theta \\ X_3 = L \times \cos 3\theta \end{cases} \quad \begin{cases} Y_1 = L \times \sin \theta \\ Y_2 = L \times \sin 2\theta \\ Y_3 = L \times \sin 3\theta \end{cases}$$

よって、全体の縦長 Y と全体の横長 X はそれぞれ次のように表せる。

$$Y = Y_1 + Y_2 + Y_3 = L(\sin \theta + \sin 2\theta + \sin 3\theta) \dots \textcircled{2}$$

$$X = X_1 + X_2 + X_3 = L(\cos \theta + \cos 2\theta + \cos 3\theta) \dots \textcircled{3}$$

$$\textcircled{2} \text{ と } \textcircled{3} \text{ より } \frac{Y}{X} = \frac{\sin \theta + \sin 2\theta + \sin 3\theta}{\cos \theta + \cos 2\theta + \cos 3\theta} \dots \textcircled{4}$$

$$\textcircled{1} \text{ と } \textcircled{4} \text{ より } \frac{\sin \theta + \sin 2\theta + \sin 3\theta}{\cos \theta + \cos 2\theta + \cos 3\theta} = \tan 2\theta$$

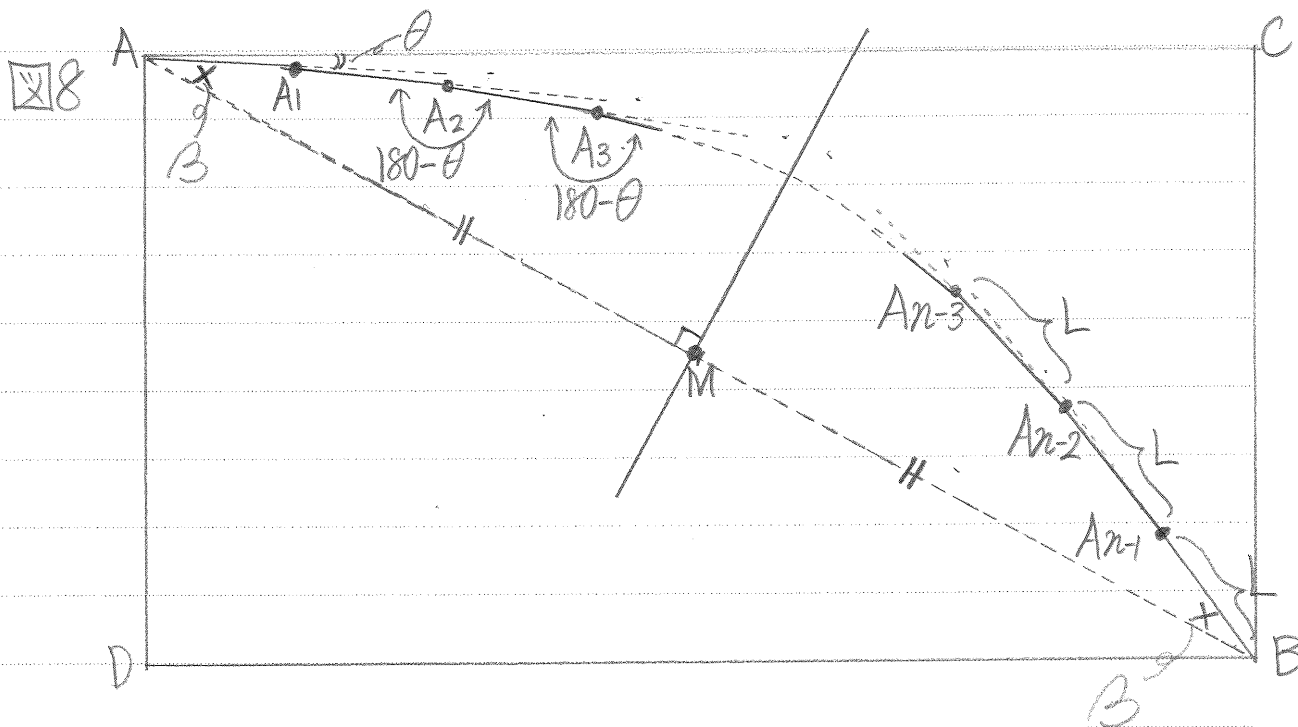
が成り立たなければならぬ。

$$\tan 2\theta = \frac{\sin 2\theta}{\cos 2\theta} \text{ を用いると } \frac{\sin \theta + \sin 2\theta + \sin 3\theta}{\cos \theta + \cos 2\theta + \cos 3\theta} = \frac{\sin 2\theta}{\cos 2\theta}$$

となり、さらに変形すると、次式になる。

$$\frac{\sin\theta + \sin 2\theta + \sin 3\theta}{\sin 2\theta} = \frac{\cos\theta + \cos 2\theta + \cos 3\theta}{\cos 2\theta} \dots \textcircled{5}$$

⑤式は3本のリブを使って得られた結果であるがこれを一般化して
 n本のリブを使って考えてみる。傘は図8のようになる。



n本のリブで作られる(n+1)角形(A1・A2・A3……・An-1・An=B)
 は角A1・角A2・角A3……・角Anがそれぞれ(180-θ)となり、全てのリ
 ブの長さが等しいため辺ABの垂直二等分線で分けられた(n+1)角形は、
 A点側とB点側で対称になる(nが奇数であっても偶数であっても)。したが
 って、∠A1AB=∠An-1BAとなりこれをβ°とすると、この(n+1)角形の内角の
 和は(n-1)個の三角形の内角の和と等しくなるのでβは次の式を満
 たす。

$$\beta + \beta + (n-1)(180 - \theta) = (n-1) \times 180 \dots \textcircled{6}$$

これを解いて $\beta = \frac{(n-1)\theta}{2}$

よって、 $\angle CAB = \angle ABD = \beta + \theta = \frac{(n-1)\theta}{2} + \theta = \frac{(n+1)\theta}{2}$

となり、次の関係式が成り立つ。

$$\frac{\sin\theta + \sin 2\theta + \sin 3\theta + \dots + \sin n\theta}{\cos\theta + \cos 2\theta + \cos 3\theta + \dots + \cos n\theta} = \tan \frac{(n+1)\theta}{2}$$

これを变形すると、次式となる。

$$\frac{\sin\theta + \sin 2\theta + \sin 3\theta + \dots + \sin n\theta}{\sin \frac{(n+1)\theta}{2}} = \frac{\cos\theta + \cos 2\theta + \cos 3\theta + \dots + \cos n\theta}{\cos \frac{(n+1)\theta}{2}}$$

⑦

【結論】

θ (隣接する主骨=リブのなす角) が小さいほど、値段=定価が高く
なる傾向があった。

【感想と今後の課題】

雨傘は日頃身近に使っている物であるが改めて観察すると、「うまくできているな」と思う。折り畳み式傘の構造に至っては絶妙な仕組みであると感じさせられた。

三角関数に関してはその定義を知っただけなので、 \sin や \cos について、今後学んでいくことが楽しみである。今回の研究の考察で導いた⑤式や⑦式がすでに知られている式であるかどうかは知らないけれど、自分の持っている知識だけで、美しい式を導き出したことはとても嬉しい。

⑤式を眺めながら、 $(\theta, 2\theta, 3\theta)$ の平均が 2θ になることに気付いた。

さらに、⑦式でも $(\theta, 2\theta, 3\theta, \dots, n\theta)$ の平均が $\frac{(n+1)\theta}{2}$ である

ことも導ける。これらを用いれば、⑦式が覚えやすくなることが分かった。

今後⑤式や⑦式の応用について考えていきたい。