

3 級

1次：計算技能検定

数学検定

実用数学技能検定[®]

[文部科学省後援 ※対象:1~11級]

[検定時間] 50分

検定上の注意

1. 自分が受検する階級の問題用紙であるか確認してください。
2. 検定開始の合図があるまで問題用紙を開かないでください。
3. この表紙の右下の欄に、氏名・受検番号を書いてください。
4. 解答用紙の氏名・受検番号・生年月日の記入欄は、もれのないように書いてください。
5. 解答用紙には答えだけを書いてください。
6. 答えが分数になるとき、約分してもっとも簡単な分数にしてください。
7. 答えに根号が含まれるとき、根号の中の数はもっとも小さい整数にしてください。
8. 電卓・ものさし・コンパスを使用することはできません。
9. 携帯電話は電源を切り、検定中に使用しないでください。
10. 問題用紙に乱丁・落丁がありましたら検定監督官に申し出てください。
11. 出題内容に関する事項を当協会の許可なくインターネットなどの不特定多数が閲覧できるような所に掲載することを固く禁じます。

下記の[個人情報の取り扱い]についてご同意いただいたうえでご提出ください。

【このフォームでお預かりするすべての個人情報の取り扱いについて】

1. 事業者の名称 公益財団法人日本数学検定協会
2. 個人情報保護管理者の職名、所属および連絡先
管理者職名=個人情報保護管理者
所属部署=事務局 事務局次長 連絡先=03-5812-8340
3. 個人情報の利用目的 受検者情報の管理、採点、本人確認のため。
4. 個人情報の第三者への提供 団体窓口経由でお申し込みの場合は、検定結果を通知するために、申し込み情報、氏名、受検階級、成績を、Webでのお知らせまたはFAX、送付、電子メール添付などにより、お申し込みもとの団体様に提供します。その他法令に定める特別な場合を除いて、ご本人様の同意なく第三者へ開示・提供いたしません。
5. 個人情報取り扱いの委託 前項利用目的の範囲に限り個人情報を外部に委託することがあります。
6. 個人情報の開示等の請求 ご本人様はご自身の個人情報の開示等に関して、下記の当協会お問い合わせ窓口へ申し出ることができます。その際、当協会にご本人様を確認させていただいたうえで、合理的な対応を期間内にいたします。

【問い合わせ窓口】

公益財団法人日本数学検定協会 検定問い合わせ係
〒110-0005 東京都台東区上野 5-1-1 文昌堂ビル6階
TEL：03-5812-8340 電話問い合わせ時間 月～金 10:00-16:00
(祝日・年末年始・当協会の休業日を除く)

7. 個人情報を提供されることの任意性について
ご本人様が当協会に個人情報を提供されるかどうかは任意によるものです。ただし正しい情報をいただけない場合、適切な対応ができない場合があります。

氏名

受検番号

—



公益財団法人
日本数学検定協会

〔3級〕 1次：計算技能検定

1 次の計算をなさい。

(1) $9 - (-5) + (-8)$

(2) $24 - 16 \div (-4)$

(3) $2^3 + (-3)^2$

(4) $\frac{35}{36} \div \left(-\frac{2}{9}\right) \times \frac{4}{7}$

(5) $\sqrt{125} - \sqrt{45} + \sqrt{20}$

(6) $(\sqrt{3} + 4)^2 - \frac{24}{\sqrt{3}}$

$$(7) \quad 3(3x + 5) + 4(2x - 7)$$

$$(8) \quad 0.5(6x - 1) - 0.8(3x - 4)$$

$$(9) \quad 7(4x - 5y) - 2(9x + y)$$

$$(10) \quad \frac{3x - 6y}{8} - \frac{2x - 7y}{12}$$

$$(11) \quad -5x^2y \times 9x^2y^2$$

$$(12) \quad \frac{13}{5}x^3y^2 \div \left(-\frac{4}{5}x^2y\right) \times \left(-\frac{2}{13}xy^2\right)$$

2

次の式を展開して計算しなさい。

(13) $(2x - 1)(x + 6)$

(14) $(x - 3)^2 - (x + 4)(x - 4)$

3

次の式を因数分解しなさい。

(15) $x^2 + 3x - 28$

(16) $ax^2 + 12ax + 36a$

4

次の方程式を解きなさい。

(17) $6x + 7 = 8x - 5$

(18) $\frac{1}{2}x + 1 = \frac{1}{6}x - \frac{1}{3}$

(19) $x^2 - 32 = 0$

(20) $2x^2 - 7x + 4 = 0$

5

次の連立方程式を解きなさい。

(21)
$$\begin{cases} y = 3x + 14 \\ y = -2x - 1 \end{cases}$$

(22)
$$\begin{cases} 4x - 3y = 11 \\ -0.6x + y = 2.2 \end{cases}$$

6

次の問いに答えなさい。

(23) y は x に反比例し, $x = -3$ のとき $y = -12$ です。 y を x を用いて表しなさい。

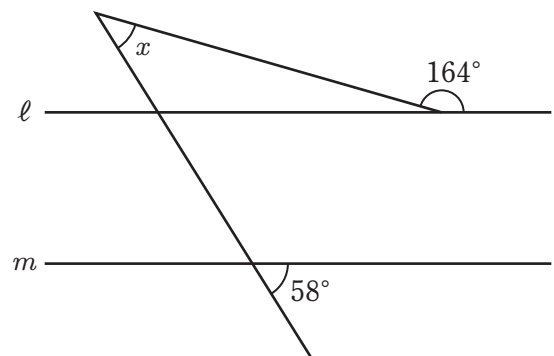
(24) 右の度数分布表において, 階級の幅は何 cm ですか。

生徒の身長

階級(cm)	度数(人)
155以上 ~ 160未満	5
160 ~ 165	7
165 ~ 170	11
170 ~ 175	9
175 ~ 180	3
合計	35

(25) 等式 $a = \frac{1}{2}(b + c)$ を b について解きなさい。

(26) 右の図で, $\ell \parallel m$ のとき, $\angle x$ の大きさは何度ですか。

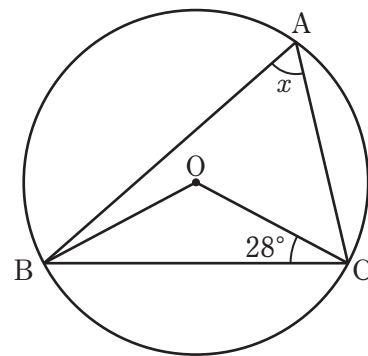


(27) 正九角形の1つの内角の大きさは何度ですか。

(28) 3枚の硬貨^{こうか}を同時に投げるとき、3枚とも裏が出る確率を求めなさい。ただし、硬貨の表と裏の出方は、同様に確からしいものとしします。

(29) y は x の2乗に比例し、 $x = -6$ のとき $y = 18$ です。 $x = 8$ のときの y の値^{あたい}を求めなさい。

(30) 右の図のように、3点A, B, Cが円Oの周上にあります。 $\angle OCB = 28^\circ$ のとき、 $\angle x$ の大きさは何度ですか。





数学検定

5	(21)	$x =$ _____ , $y =$ _____
	(22)	$x =$ _____ , $y =$ _____
6	(23)	$y =$ _____
	(24)	_____ cm
	(25)	$b =$ _____
	(26)	$\angle x =$ _____ 度
	(27)	_____ 度
	(28)	_____
	(29)	$y =$ _____
	(30)	$\angle x =$ _____ 度

●この1次・計算技能検定が実施された日時を書いてください。

時間 : () 時 () 分 () 秒
 日付 : () 年 () 月 () 日

●答えを直すときは、消しゴムできれいに消してください。
 ●答えは、解答用紙にはっきりと書いてください。

●検定時間内に記入できるかたはアンケートにご協力ください。あてはまるものの□をぬりつぶしてください。

検定時間はどうか。 短い □ よい □ ながい □	問題の内容はいかがでしたか。 難しい □ ふつう □ 易しい □	算数・数学は得意ですか。 はい □ いいえ □
受検した目的を下の中から1つ選び、あてはまるものの□をぬりつぶしてください。		
① 能力を知るため・挑戦したかった	② 進学に役立つため	③ 資格取得・就職・将来のため
④ 好き・楽しいから	⑤ 算数・数学が得意になりたい	⑥ 先生・塾・親・友達の勧め
⑦ その他	(① □ ② □ ③ □ ④ □ ⑤ □ ⑥ □ ⑦ □)	
監督官から「この検定問題は、本日開封されました」という宣言を聞きましたか。		
はい □ いいえ □		

1	(1)	6
	(2)	28
	(3)	17
	(4)	$-\frac{5}{2}$
	(5)	$4\sqrt{5}$
	(6)	19
	(7)	$17x - 13$
	(8)	$0.6x + 2.7$
	(9)	$10x - 37y$
	(10)	$\frac{5x - 4y}{24}$

1	(11)	$-45x^4y^3$
	(12)	$\frac{1}{2}x^2y^3$
2	(13)	$2x^2 + 11x - 6$
	(14)	$-6x + 25$
3	(15)	$(x + 7)(x - 4)$
	(16)	$a(x + 6)^2$
4	(17)	$(x =) 6$
	(18)	$(x =) -4$
	(19)	$(x =) \pm 4\sqrt{2}$
	(20)	$(x =) \frac{7 \pm \sqrt{17}}{4}$

ふと ぶぶん かなら きにゆう
 太わくの部分は必ず記入してください。

ここに1次検定用のバーコードシールを貼ってください。

ふりがな		しけんばんごう 受検番号
せい 姓	めい 名	—
せいねん がっぴ 生年月日	たいしょう しょうわ へいせい せいれき 大正 昭和 平成 西暦	ねん がつ にち うまれ 年 月 日生
せい べつ 性別 (<input type="checkbox"/> をぬりつぶしてください)	おとこ 男 <input type="checkbox"/> おんな 女 <input type="checkbox"/>	ねん さい 年齢 歳
じゅう しょ 住所	<input type="text"/> - <input type="text"/>	
		30

5	(21)	$(x=)$ -3 , $(y=)$ 5
	(22)	$(x=)$ 8 , $(y=)$ 7
6	(23)	$(y=)$ $\frac{36}{x}$
	(24)	5 (cm)
	(25)	$(b=)$ $2a - c$
	(26)	$(\angle x=)$ 42 (度)
	(27)	140 (度)
	(28)	$\frac{1}{8}$
	(29)	$(y=)$ 32
	(30)	$(\angle x=)$ 62 (度)