

2020年1月20日
公益財団法人 日本数学検定協会
学習数学研究所

「記述式」について

「記述式」とは

記述式は問題の出題形式です。記述式は、ペーパーテストで、「思考力」「判断力」「表現力」などの能力(以下、諸能力)が育っているかどうかを評価するために主として使われてきました。諸能力が育っているかどうかを評価するために、ペーパーテストを使用することには一定の限界があることは周知のことですが、これまで、出題の仕方や採点の仕方などでさまざまな改善が加えられ、長い間使われてきています。

全国学力・学習状況調査(文部科学省、平成19年度から実施、以下、全国調査)で整理している問題形式の分類をもとにして、記述式の問題の対象を整理し、当協会の実用数学技能検定で出題してきた記述式及び論述式の問題の対象との関連を、以下、明らかにしたいと思います。

全国調査では問題形式を、選択式、短答式、記述式に分類し、国として初めて記述式の問題を本格的に出題してきています。全国調査の解説資料(「中学校数学」(平成31年度)から引用)によると、問題形式の分類は次のようになっています。

- ・ 選択式…複数の選択肢から正しいものを選択する。
- ・ 短答式…数値や用語など主として単語で答える。
- ・ 記述式…事柄について文などで説明する。

当協会では従来から、上記の短答式と記述式を合わせて「記述式」と捉えてきました。そして、記述式の問題を、論理読解力を問う問題と論理構成力を問う問題に分けてきました。そして、後者の論理構成力を問う問題をとくに論述式の問題として出題してきました。

これらを踏まえて、当協会で考える問題形式を分類整理すると次のようになります。

- ・ 選択式…複数の選択肢から正しいものを選択する。
- ・ 短答式…数値や用語など主として単語で答える。
- ・ 記述式…事柄について文や図・表・グラフ*などで説明する。
 1. 論理読解力： 解法が示された問題に対して
その筋書きを読み取って答える力
 2. 論理構成力： 解法が示されていない問題に対して
自分で筋書きをつくって答える力(論述式)

「記述式」

当協会では、「思考力」「判断力」「表現力」を、よりの確に評価するためには、論理構成力を問う記述式の問題、すなわち論述式の問題による評価が必要であると考え、論述式の問題を一貫して出題してきています。

当協会の分類で考えると、全国調査及び大学入学共通テスト試行調査（以下、試行調査）の調査問題として出題された記述式の問題は、論理読解力を問う問題に分類され、論理構成力を問う問題はほとんど出題されていません。試行調査では記述式の問題として、短答式に近い問題も出題されています。

数学検定・算数検定では発足当初から論述式の問題を出題してきています。その理由は、論述式の問題に対して、受検者は自由な発想で問題と向き合っ、事象を数理的に捉え、数学の問題を見出し、問題を自立的に解決することができると考えているからです。

このように考えると、論述式の問題では、問題によっては複数の解法が生じることがあります。したがって、論述式の問題の採点では、解答の結果だけではなく解法に応じてその過程についても的確に評価して正解としてきています。たとえば、結果が合っていないくても途中までの考え方が数学的に正しければ部分点を付与し、結果が合っているか合っていないかだけで評価するのではなく、より細やかな評価をしてきています。したがって、考え方が正しくない解答に対しては、たとえ結果が合っているくも不正解とすることがあります。

上記のような考えに基づいて、当協会では数学力を評価するためには「記述式」、とくに論述式の問題による評価が重要であると考え、検定問題を作成してきています。

*PISA の読解力（リーディング・リテラシー）は、文章などの連続的なテキストだけでなく、図・表・グラフなどの非連続的なテキストも対象にしている。当協会も PISA と同様に広義に言語力をとらえて、文章による表現と図・表・グラフによる表現を同等に考えている。

数学検定の問題例・採点例

3級2次：数理技能検定

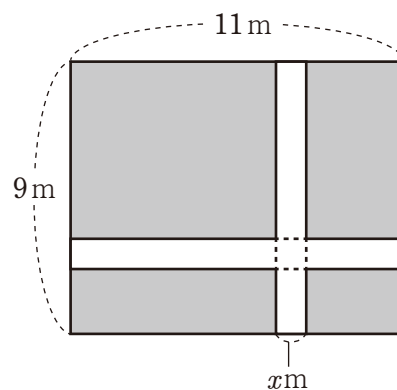
【問題】(論理読解力を問う問題)

次の問題では(13)が(14)の誘導になっているので、(14)で方程式をつくる方法は1通りになります。したがって、(14)は示された解法の筋書きを読み取って答える論理読解力を問う問題です。

6

縦が9 m、横が11 mの長方形の土地があります。この土地の縦、横に同じ幅の道をつくって、残りを畑にします。道の幅を x m として、次の問いに答えなさい。

- (13) 道をつくったあとの畑の面積は何 m^2 ですか。 x を用いて表し、展開した形で答えなさい。（表現技能）
- (14) 道をつくったあとの畑の面積を 80m^2 にするとき、道の幅を何 m にすればよいですか。単位をつけて答えなさい。この問題は、計算の途中の式と答えを書きなさい。



【模範解答】

問題解決のプロセスは、次の3つの段階からなります。数学の問題として捉え数学を使って表現する段階(数学化)、数学的に表現したものを数学的に的確かつ能率的に処理する段階(数学的処理)、得られた結果を最初の問題に戻って適切であるかどうかを確認する段階(解釈・吟味)という3つの段階です。

上記の問題(14)の解法は、畑の面積の関係から方程式をつくって(数学化)、その方程式を解き(数学的処理)、得られた2つの解が題意を満たすかどうかを吟味する(解釈・吟味)という3段階からなります。採点するうえで、それぞれの段階で部分点が付与されます。

6	(13)	$x^2 - 20x + 99 \text{ (m}^2\text{)}$	
	(14)	$x^2 - 20x + 99 = 80$ $x^2 - 20x + 19 = 0$ $(x - 19)(x - 1) = 0$ $x = 1, 19$	<p>← 数学化 (方程式を立式する)</p> <p>← 数学的処理 (方程式を解く)</p> <p>← 解釈・吟味 (解を吟味する)</p>
		(答え) <u>1 m</u>	

【解答例】

この解答例の場合、数学化、数学的処理の段階まではできていますが、方程式を解いて得られた解を吟味する段階が不十分なため、部分点にとどまっています。

6	(13)	$x^2 - 20x + 99 \text{ m}^2$	
	(14)	$x^2 - 20x + 99 = 80$ $x^2 - 20x + 19 = 0$ $(x - 1)(x - 19) = 0$ $x = 1$ $x = 19$	<p>← 解を吟味する段階が不十分</p>
		(答え) <u>1 m, 19 m</u>	

準2級2次：数理技能検定

【問題】(論理構成力を問う問題)

次の問題は、解法が示されていません。したがって、受検者それぞれが問題文を解釈して筋書きをつくって答える論理構成力を問う問題、すなわち論述式の問題となります。この問題では複数の解法が考えられます。

4

a を定数とします。放物線 $y = x^2 - ax + a - 1$ について、次の問いに答えなさい。

(5) この放物線が x 軸と接するときの a の値を求めなさい。

【模範解答】

模範解答は判別式を用いる解法を示していますが、この問題には数学化の方法が複数あるので、複数の解法が存在します。複数の解法が存在する場合、採点の基準はそれぞれの解法に合わせて設定されます。

模範解答では、放物線が x 軸と接する条件を判別式が 0 となることと捉えて方程式をつくり(数学化)、それを解いています(数学的処理)。得られた解が、題意を満たすことを確認して(解釈・吟味)、答えとします。

4	<p>(5) 2次方程式 $x^2 - ax + a - 1 = 0$ の判別式を D とすると</p> $D = (-a)^2 - 4(a - 1)$ $= a^2 - 4a + 4$ $= (a - 2)^2$ <p>放物線が x 軸と接するとき、$D = 0$ であるから</p> $(a - 2)^2 = 0$ $a = 2$	<p>← 数学化 (方程式を立式する)</p> <p>← 数学的処理 (方程式を解く)</p> <p>← 解釈・吟味 (解を吟味する)</p>
	<p>(答) $a = 2$</p>	

【解答例1】(判別式を用いる解法)

模範解答と同じ解法で解いています。数学化、数学的処理、解釈・吟味の3段階をそろえて、わかりやすく記述しています。

4	(5)	<p>※解法の過程を記述してください。</p> <p>判別式を D とし、放物線が x 軸と接するため $D = 0$ であるから、</p> $D = a^2 - 4 \cdot 1 \cdot (a - 1) = 0$ $a^2 - 4(a - 1) = 0$ $a^2 - 4a + 4 = 0$ $(a - 2)^2 = 0$ $a = 2$	$a = 2$
---	-----	---	---------

【解答例2】(グラフの形状を用いる解法)

数学化の段階で、放物線が x 軸と接するのは頂点の y 座標が 0 となることと捉え、頂点の座標をもとめた後、方程式をつくっています。数学的処理の段階で、方程式の両辺に 4 をかけ、さらに (-1) をかけるという工夫がされています。

4	(5)	<p>※解法の過程を記述してください。</p> $x^2 - ax + a - 1 = 0$ <p>x 軸と接するグラフ \Leftrightarrow 頂点 y 座標 $= 0$</p> $\left(x - \frac{a}{2}\right)^2 + a - 1 - \frac{a^2}{4} \quad \left(\frac{a}{2}, a - 1 - \frac{a^2}{4}\right)$ $-\frac{a^2}{4} + a - 1 = 0 \quad \begin{aligned} -a^2 + 4a - 4 &= 0 \\ a^2 - 4a + 4 &= 0 \\ (a - 2)^2 &= 0 \end{aligned}$ $a = 2$ <p style="text-align: center;">〃</p>
----------	-----	---

【解答例3】(最小値を用いる解法)

数学化の段階で、放物線が x 軸と接するのは関数 $y = x^2 - ax + a - 1$ の最小値が 0 となることと捉えて、最小値を求めた後、方程式をつくっています。数学的処理の段階で、両辺に (-1) をかけて、方程式を解きやすくする工夫が見られます。

4	(5)	<p>※解法の過程を記述してください。</p> $x^2 - ax + a - 1 = 0$ <p>x 軸と接するグラフ \Leftrightarrow 頂点 y 座標 $= 0$</p> $\left(x - \frac{a}{2}\right)^2 + a - 1 - \frac{a^2}{4} \quad \left(\frac{a}{2}, a - 1 - \frac{a^2}{4}\right)$ $-\frac{a^2}{4} + a - 1 = 0 \quad \begin{aligned} -a^2 + 4a - 4 &= 0 \\ a^2 - 4a + 4 &= 0 \\ (a - 2)^2 &= 0 \end{aligned}$ $a = 2$ <p style="text-align: center;">〃</p>
----------	-----	---